

Roll-in Inrij koelkast 2700 lt, R134a

ARTIKEL _____

MODEL _____

NAAM _____

SIS _____

AIA _____



732054 (R127R2F)

Inrij koelkast 2700 liter,
rechts en links draaiende rvs
deur, R134a, 230v-50hz-1N

Omschrijving

Product Nr.

Inrij koelkast voortwee stuks 20x 2/1GN beladingwagens van de combi oven of blastchiller of voor twee standaard 2/1GN regaalwagens. Standaard wordt geen beladingwagen meegeleverd. In- en uitwendig vervaardigd van roestvrijstaal AISI304. Dubbelwandig en geïsoleerd met 75 mm CFK vrije polyurethaan met milieuvriendelijk cyclopentaan gasinjectie. Zijwanden en achterwand inwendig met afgeronde hoeken en voorzien van stootlijsten. Vlakke bodemplaat voor eenvoudig inrijden, met afgeronde hoeken. Deuren (1 links en 1 rechts draaiend) met geïntegreerde greep, slot en schakelaar voor ventilatorstop. Eenvoudig zonder gereedschap uitneembare magneetbandsluiting, het deurrubber aan de onderzijde is verstelbaar en omkeerbaar uitgevoerd. Bedieningspaneel met elektronische thermostaat, digitaal display, tiptoetsen voor instelling temperatuur. Storingssignalering. Koelmiddel R134a. Koelaggregaat met gecoatete verdamer, automatische ontdooiing en heet gas smeltwaterverdamer. Geforceerde luchtcirculatie met ventilator voor een gelijkmatige temperatuurverdeling.

Goedkeuring: _____

Uitvoering

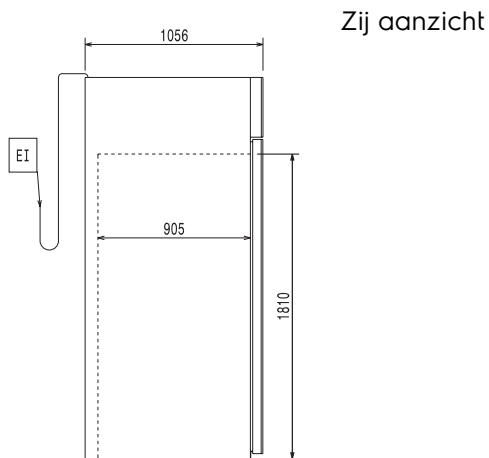
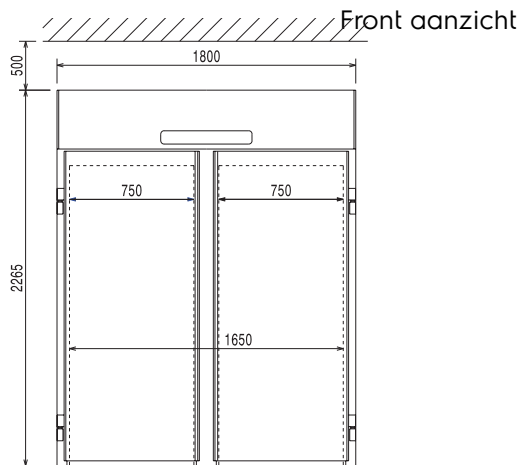
- Een links- en een rechtsdraaiende deur.
- Instelbaar van +2 °C tot +10 °C zodat diverse levensmiddelen op de juiste temperatuur bewaard kunnen worden.
- Eenvoudig bedieningspaneel: schakelaars voor aan/uit, hoge/lage luchtvochtigheid en een digitaal temperatuur display.
- Automatisch ontdooiing en automatische smeltwaterverdamer.
- Geventileerde koeling voor optimale verdeling van de temperatuur.
- Het koelaggregaat is makkelijk vanaf de achterzijde bereikbaar.
- Universele stootbeschermers aan alle kanten.
- Connectiviteitsklaar: real time data toegang tot gelinkte apparaten van op afstand (optionele accessoire nodig).

Constructie

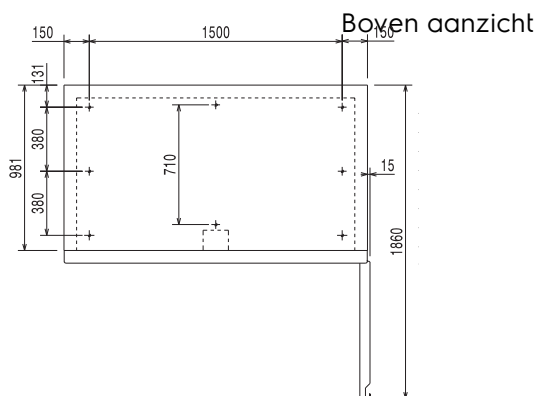
- Ingebouwd koelaggregaat voor een goede werking.
- De binnenruimte en de uitwendige panelen zijn vervaardigd van roestvrijstaal AISI304.
- 75 mm isolatie dikte, met cyclopentaan injectie voor langdurige isolatie en energiebesparing.
- CFC en HCFC vrije cyclopentaan isolatie.
- Koelmiddel R134a.
- Ontwikkeld en geproduceerd in een ISO 9001 en ISO 14001 gecertificeerde fabriek.

Optionele accessoires

- REGAALWAGEN voor 17x 2/1GN of 34x 1/1GN, 75 mm geleiderafstand, roestvrijstalen buisframe PNC 361258
- REGAALWAGEN voor 17x 2/1GN of 34x 1/1GN, RUIMTEBESPAREND, 75 mm geleiderafstand, roestvrijstalen buisframe, lege regaalwagens kunnen in elkaar geschoven worden PNC 361260
- INRIJREK 20x 2/1GN, voor blastchiller-freezer 200-170 kg, 1630 liter en 2700 liter inrij koelkasten PNC 881449
- BELADINGWAGEN voor convectie oven 20x 2/1GN PNC 922134
- AFZETBOK voor beladingrek van convectie oven 20x 2/1GN PNC 922142
- BELADINGREK 20x 2/1-40GN, 60 mm geleiderafstand, voor convectie oven 20x 2/1GN PNC 922204
- BELADINGREK 14x 2/1-65GN, 80 mm geleiderafstand, voor convectie oven 20x 2/1GN PNC 922206



EI = Elektrische aansluiting



Elektra

Voltage	732054 (R127R2F)	230 V/1 ph/50 Hz
Elektrisch max. vermogen		0.95 kW
Ontdooi vermogen		1.2 kW
Amperage		7.3 Amps
Stekker type		CE-SCHUKO

Algemene gegevens

Bruto Inhoud	2700 lt
Aantal deuren	2
Draairichting deur	1 links en 1 rechts draaiend
Externe afmetingen, lengte	1800 mm
Externe afmetingen, breedte	1056 mm
Externe afmetingen, hoogte	2265 mm
Interne afmetingen, breedte	1650 mm
Interne afmetingen, diepte	900 mm
Interne afmetingen, hoogte	1815 mm
Gewicht, netto	350 kg
Geluidsniveau	Less 58 dBA
Externe zijpanelen	Roestvrijstaal AISI304 - DIN 1.4301
Interne zijpanelen	Roestvrijstaal AISI304 - DIN 1.4301
Waterdichtheid index	IP20

Overige gegevens

Controle type	Digitaal
Koelmiddel	R134a
GWP index	1300
Koelvermogen	1104 W
Min% / Max% Interne luchtvochtigheid	75/90
Temperatuur, minimaal	2 °C
Temperatuur, maximaal	10 °C
Ontdooi type	Elektrisch
Isolatie	75 mm (Cyclopentaan)
Klimaat klasse	5